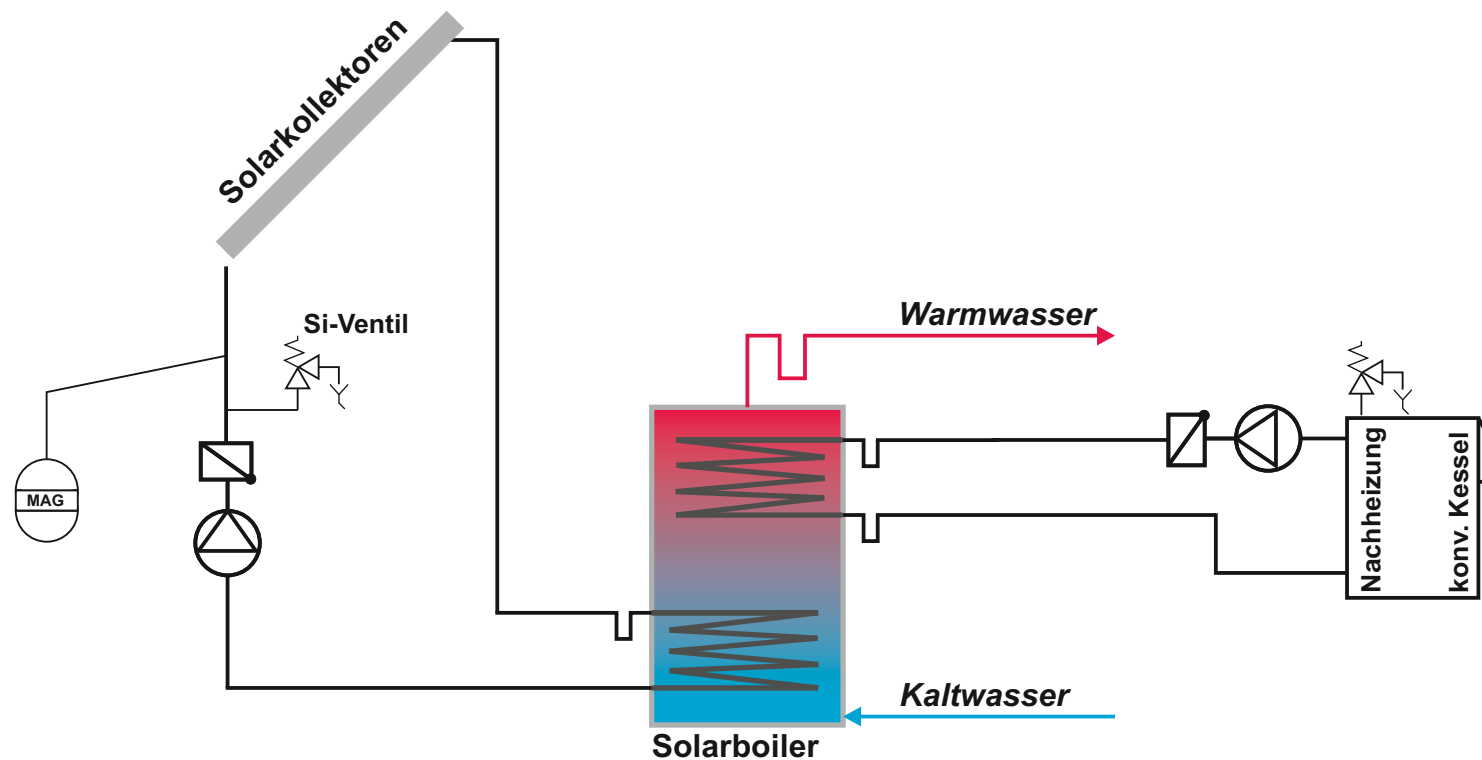


Solare Warmwasserbereitung

...mit Solarboiler

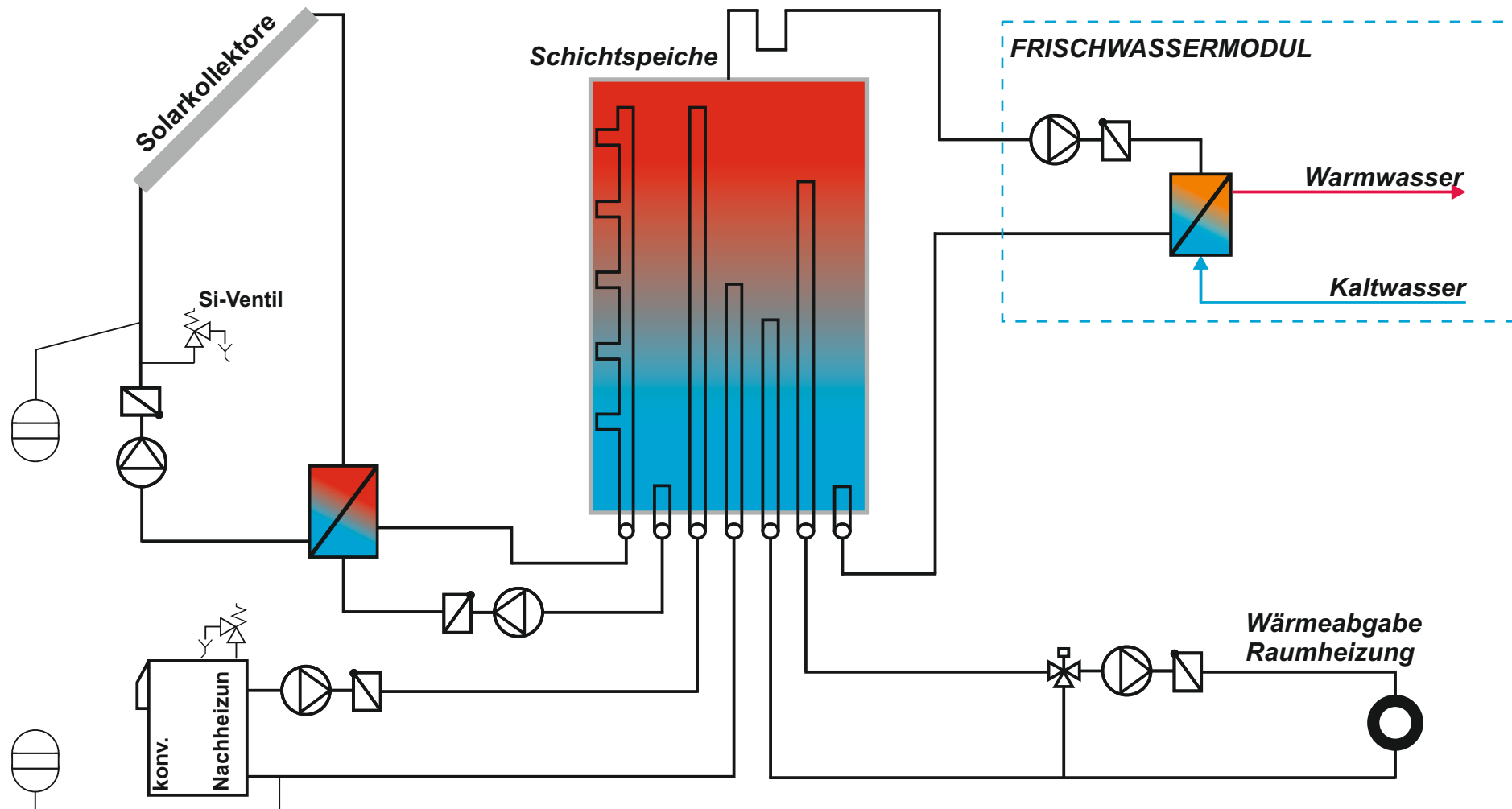
Einsatzgebiet: Ein- und Zweifamilienhäuser



Solare Raumheizungsunterstützung

....mit Schichtspeicher

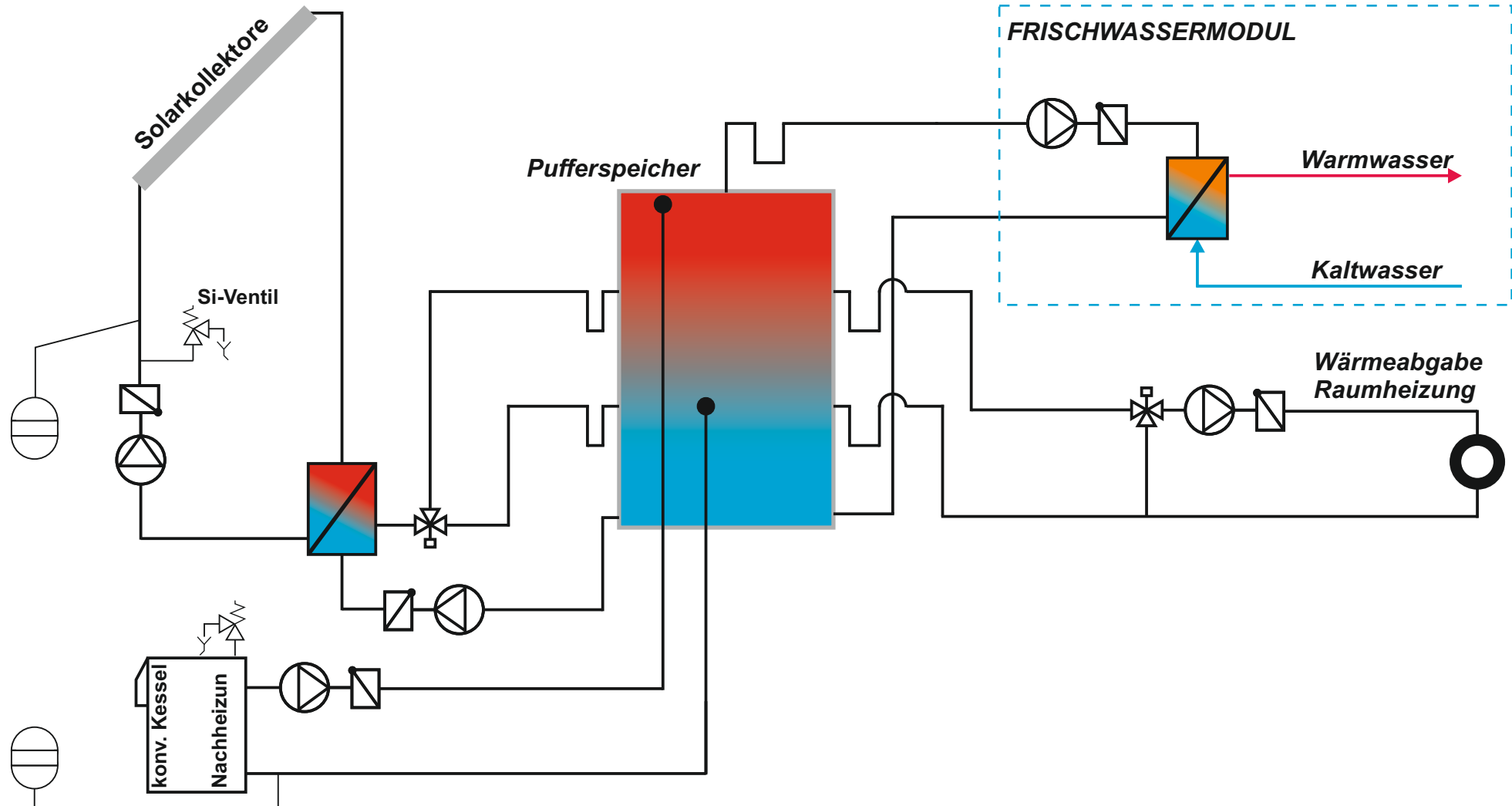
Besonderheiten: geeignet für sämtliche Kollektorflächen
Einsatzgebiet: Ein- und Zweifamilienhäuser



Solare Raumheizungsunterstützung

...mit konventionellem Pufferspeicher

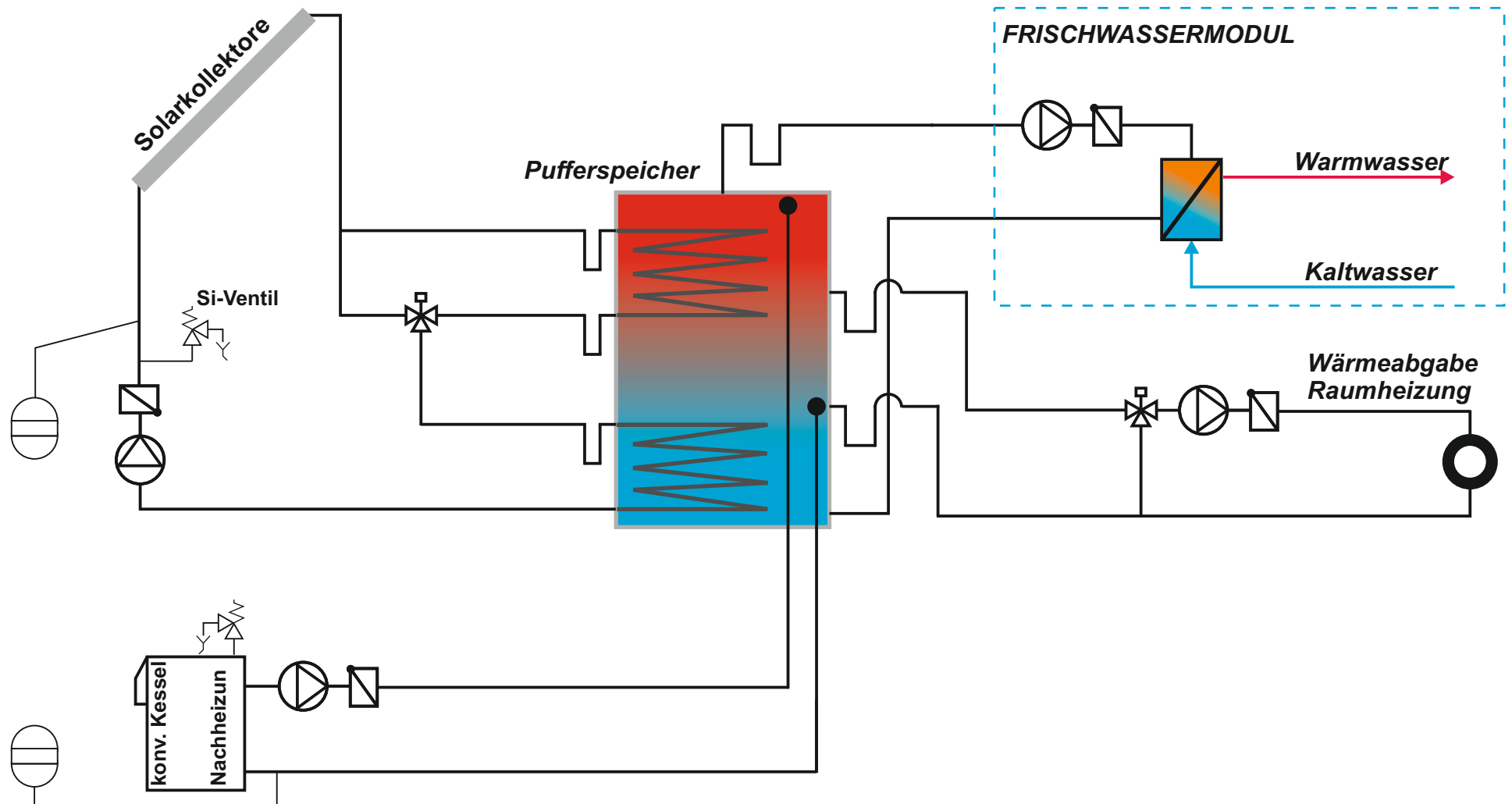
Besonderheiten: geeignet für sämtliche Kollektorflächen
Einsatzgebiet: Ein- und Zweifamilienhäuser



Solare Raumheizungsunterstützung

...mit Pufferspeicher mit integrierten Registern

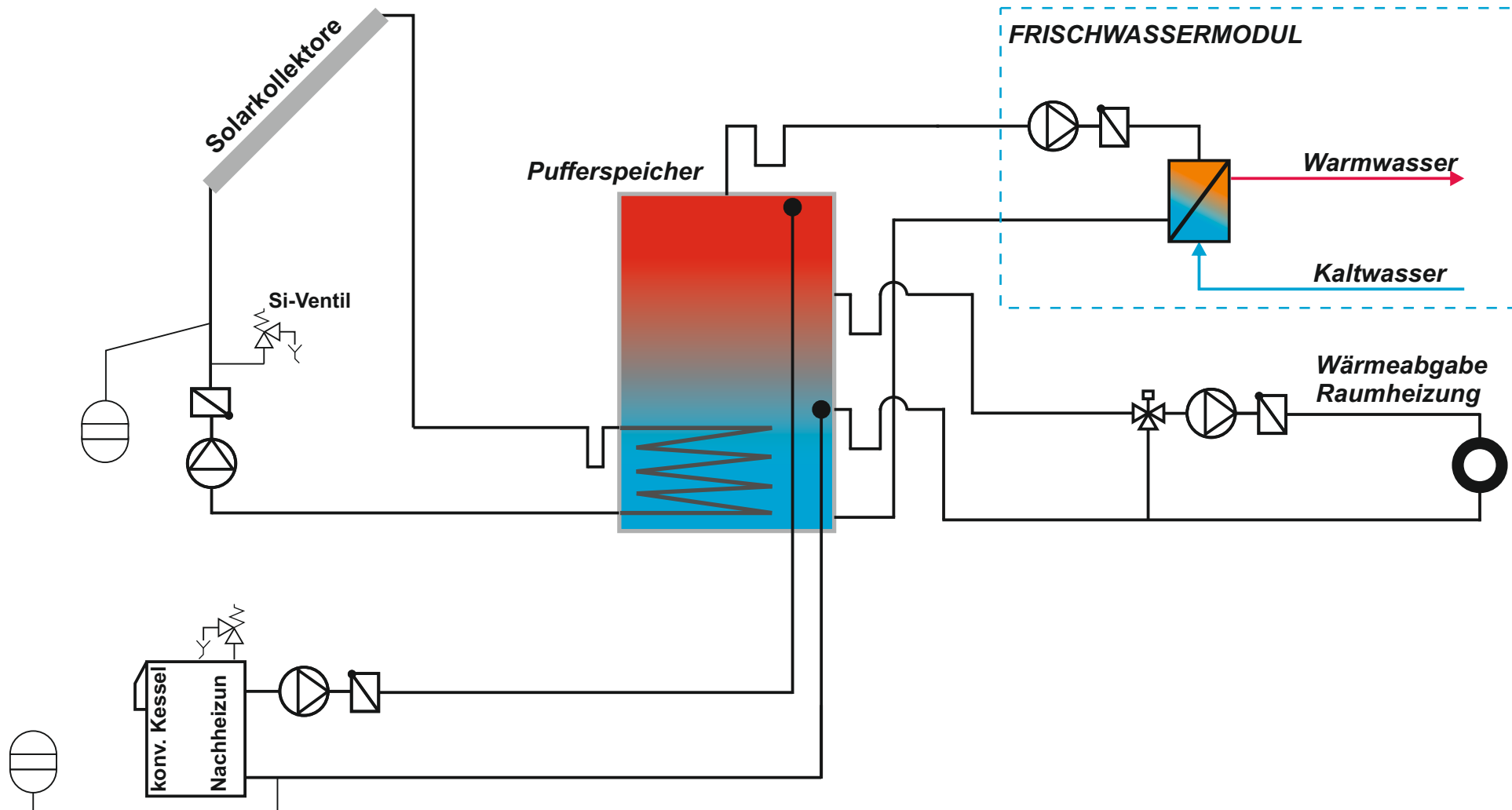
Besonderheiten: geeignet für Kollektorflächen bis max. 20 m²
Einsatzgebiet: Ein- und Zweifamilienhäuser



Solare Raumheizungsunterstützung

...mit Pufferspeicher mit integriertem Register

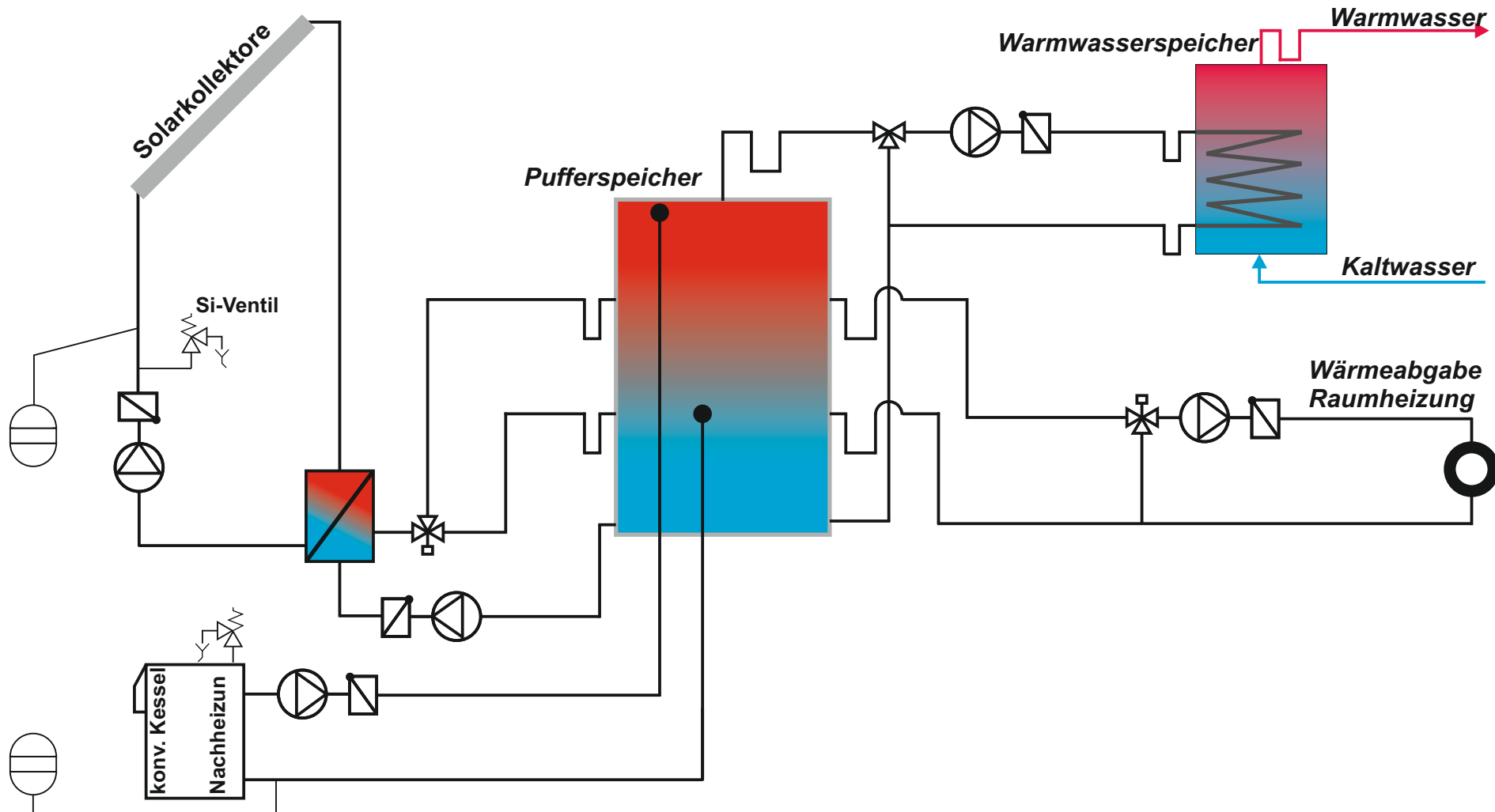
Besonderheiten: geeignet für Kollektorflächen bis max. 20 m²
Einsatzgebiet: Ein- und Zweifamilienhäuser



Solare Raumheizungsunterstützung

...mit konventionellem Pufferspeicher
und bestehenden Brauchwasserspeicher

Besonderheiten: Empfohlen nur bei bestehenden neuwertigen Boilern
Einsatzgebiet: Ein- und Zweifamilienhäuser



Solare Raumheizungsunterstützung

...mit mehreren konventionellen Pufferspeichern

Besonderheiten: Empfohlen wenn die Einbringung eines einzigen großen Puffers nicht möglich ist
Einsatzgebiet: Ein- und Zweifamilienhäuser

